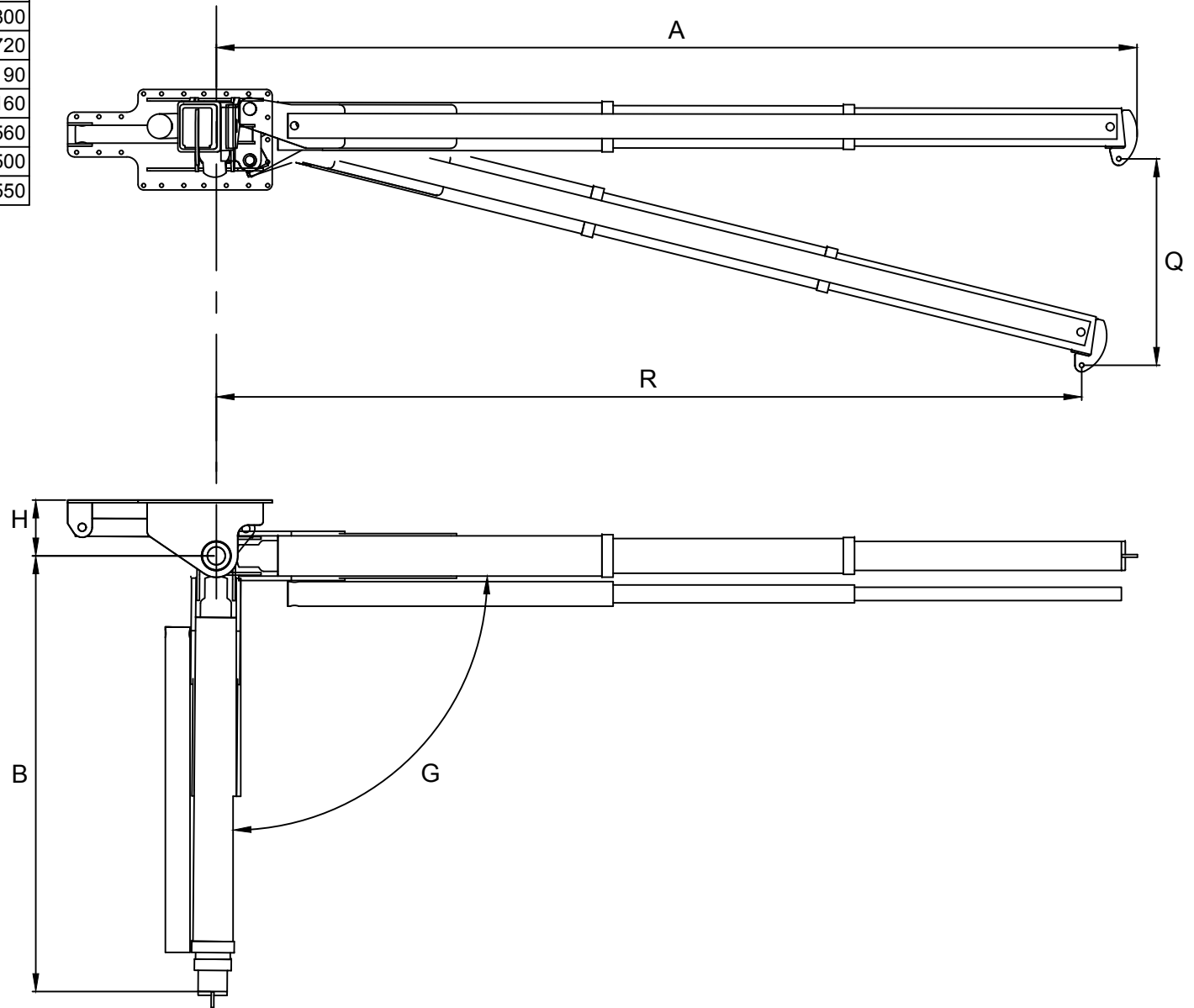


<b>Lifting capacity (Kg)</b>	150	300	400	600	1000
A (mm)	2710	3840	4070	4040	3800
B (mm)	1310	1690	1750	1940	1720
G (°)	90	90	90	90	90
H (mm)	176	178	231	250	160
Q (mm)	840	1330	1410	920	1560
R (mm)	2550	3560	3780	3870	3500
Weight (Kg)	180	350	360	390	550



Product

**G 433**

**Hydraulic Crane**

Questo disegno è di proprietà della Besenzone S.p.a. A norma di legge è vietato l'uso o cessione a terzi senza specifica approvazione scritta della Besenzone S.p.a.  
This drawing remains the property of Besenzone S.p.a. and should not be used or passed on to a third party under any circumstance without the written permission of Besenzone S.p.a.